

AXO Tandkoblinger



- /// Høj effektivitet
- /// Kompakt design
- /// Solid og robust

/// Tekniske specifikationer

AXO koblingen er en bufortandet tandkobling i høj kvalitet, som tillader en mindre vinkeldrejning af de sammenkoblede aksler (max. 1,5 °), samt en aksial forskydning på 3 - 5 mm. Koblingen er især god, hvor pladshensyn ikke tillader brug af almindelig elastiske

koblinger eller andre koblinger med større diameter og større total længde. AXO koblingen er god til overførsel af store momenter ved lave omdrejningstal og er egnet for såvel horisontal som vertikal montage.

Egenskaber og fordele:

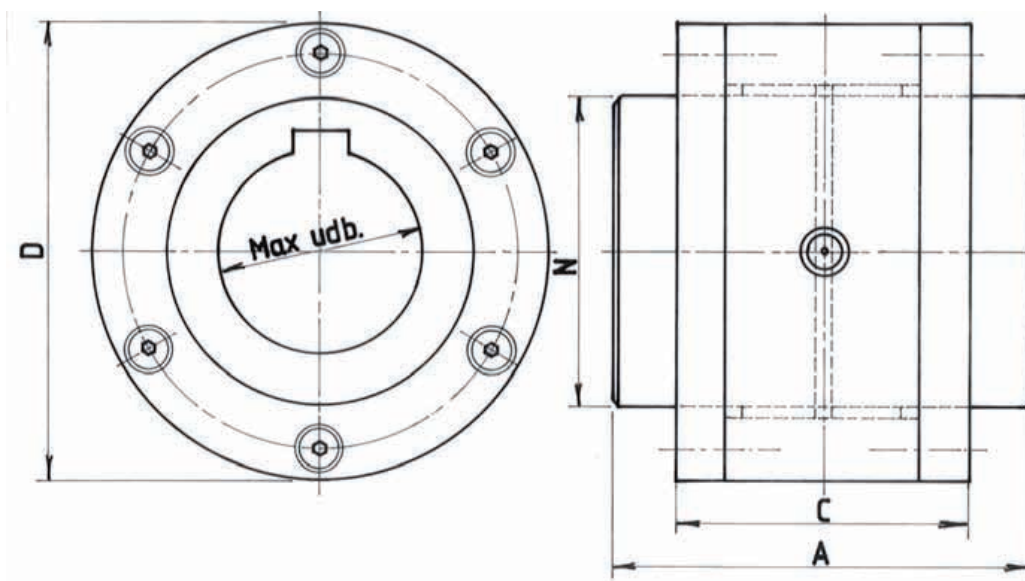
- /// Momenter fra 358-6.430 [Nm]
- /// Kan udbores fra 20-1x25 [mm]
- /// Med smørenippel til fedtfyldning*
- /// Kompakt design
- /// 100% stål
- /// Nem og simpel at montere

*Koblingen skal fedtfyldes med Glycoyle Grease 00 eller tilsvarende

Størrelse	Moment [Nm]	Pr 100 rpm [kW]	Maks. Udboring [mm]	Maks. Omdrejninger [rpm]	A maks [mm]	A min [mm]	C [mm]	D [mm]	N [mm]	Antal skruer	Skruer	Vægt [Kg]
35	358	3,7	35	6.000	74	70	50	78	52	6	M4x10	2,1
50	1.290	13,5	50	5.500	104	100	70	114	82	6	M5x12	6,3
60	2.140	25	60	5.000	135	130	85	130	92	6	M6x12	9,4
75	3.580	37	75	4.000	145	140	85	148	110	6	M6x12	14
100	5.370	55	100	3.000	205	200	125	198	145	6	M8x16	36
125	12.000	125	125	3.000	245	240	125	230	175	6	M8x16	58

Læs mere på www.bj-gear.dk hvor du kan finde information omkring vores komplette produktprogram.

Du er selvfølgelig også velkommen til at kontakte vores specialister på tlf +45 87 40 80 80 for at finde den helt rigtige løsning.



Copyright © 2015 BJ-Gear A/S.

Alle produktrettigheder er forbeholdt BJ-Gear A/S. Alle data, illustrationer, fotos, tegninger og udsagn er kun til generel information og kan ændres uden varsel, og skal ikke opfattes som garanti eller retsgyldige forpligtelser.